

ATTESTATION N° 06410128c

Je soussigné Joël COLIN Expert à Mont Saint Aignan, certifie avoir réalisé les essais le 29 novembre 2006 à la demande de la société FRENEHARD & MICHAUX – La mousse 61300 L'AIGLE, ci-après définis :

I - NORMES DE REFERENCE

Essai statique

Chapitre 8.2.2 et 8.2.3 de la norme EN ISO 14 – 122 – 3

Essai dynamique

Chapitre NA.2.8.1 de la norme EN ISO 14 – 122 – 3

II – MATERIEL TESTE

Le garde-corps testé est constitué de :

- En essais statiques et essai dynamique, 3 potelets montant cintré 2 lisses SECURIGARD GAMME ALU

- plan n° MAFSGST03 20B P 2000 000 E
- plan n° P 2000 001 E
- plan n° P 1996 001 B
- plan n° P 1998 002 D
- plan n° P 1936 001 A
- plan n° P 1929 001A
- une vis inox A2-70 M10x80
- un écrou frein inox A2-70 M10
- plan n° P 1998 003A

Matière : Aluminium 6060 T5

- Une main courante : accessoire lisse dia 40 ep 2 Lg = 3000 SECURIGARD ALU
 - plan n° MAFSGAC01 01B P 1957 001 C

Matière : Aluminium 6060 T5

- Une main courante : accessoire lisse dia 40 ep 2 Lg = 1500 SECURIGARD ALU
 - plan n° MAFSGAC01 04B P 1959 001 C

Matière : Aluminium 6060 T5

- Une sous-lisse : accessoire lisse dia 30 ep 1,5 Lg = 3000 SECURIGARD ALU
 - plan n° MAFSGAC01 11B P 1958 001 C

Matière : Aluminium 6060 T5

- Une sous-lisse : accessoire lisse dia 30 ep 1,5 Lg = 1500 SECURIGARD ALU
- plan n° MAFSGAC01 14B P 1960 001 C
Matière : Aluminium 6060 T5
- En essais statiques et essai dynamique, 3 semelles stabilisatrices pour plot béton SECURIGARD ALU (une par potelet)
- plan n° MAFSGAC04 03 P 1997 001 B
Matière : ABS MAGNUM 3452
- En essais statiques, 6 plots béton STABILIC SECURIGARD (2 par potelet)
En essai dynamique, 9 plots béton STABILIC SECURIGARD (3 sur chacun des potelets)
- plan n° MLFSGAC04 04 P 1629 000 A
Masse des plots béton lors des essais : 14 kg
Matière : béton
- En essais statiques et essai dynamique, 3 semelles (une par potelet)
- 2 plans n° P2010001
Matière : SEBS

Voir plans annexe n°1.

IV – CONDITIONS D'ÉPREUVE

L'ensemble du garde-corps testé est posé sur un sol de type bitumeux (bandes collées au sol) de l'atelier Frénéhard & Michaux.

L'entraxe entre les potelets est de 1,5 m.

V – MATERIEL D'ESSAI

Essais statiques

- Une pré-charge appliquée pendant toute la durée de l'essai dont la valeur est définie suivant la norme
 $= 25\% \times \text{Charge appliquée lors des essais} = 11,4 \text{ Kg}$
- Une charge minimum définie suivant la norme $= 30 \text{ kg/m} \times \text{distance maximale entre deux potelets} = 45 \text{ Kg}$
Charge appliquée lors des essais = 45,9 kg (soit 14 plaques d'acier de 3,16kg + le système d'attache de 1,64 Kg)

Essai dynamique

- Charge appliquée lors de l'essai au droit du potelet central

Afin de mettre en tension le garde-corps, une précharge de 11,4 kg est appliquée avant la chute de la charge d'essai.

De plus, pour cet essai une charge de 64 kg chutant d'une hauteur de 400 mm a été utilisée, la précharge se déplaçant de 502 mm.

L'énergie mise en œuvre étant $E = E1 - E2$:

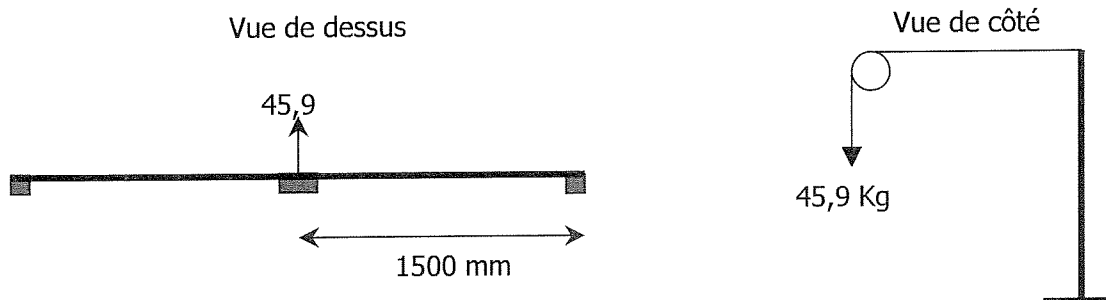
$E1$: énergie de la charge : $64 \times 9,81 \times 0,4 = 251 \text{ J}$

$E2$: énergie de la précharge $11,4 \times 9,81 \times 0,502 = 56 \text{ J}$

$E = 251 - 56 = 195 \text{ J}$.

VI – ESSAIS REALISES

Suivant le chapitre 8.2.2 : essai statique sur le potelet central



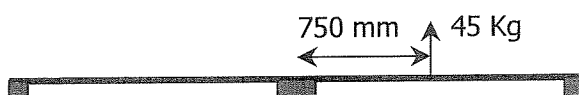
En charge après une durée d'une minute

- ✓ Flèche mesurée à l'extrémité du potelet = 23 mm

Après essai

- ✓ Flèche résiduelle mesurée à l'extrémité du potelet = 0 mm

Suivant le chapitre 8.2.3 : Essai statique sur la main courante



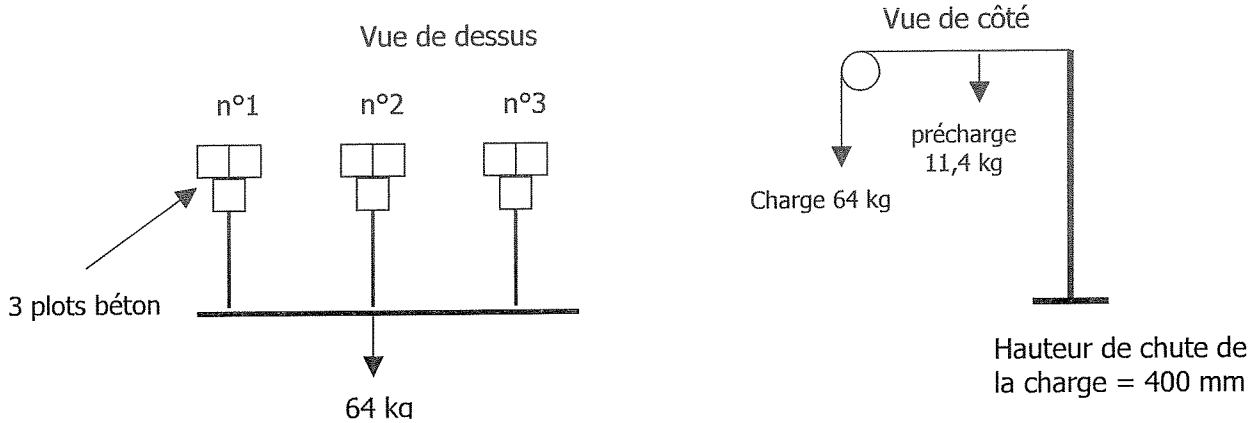
En charge

- ✓ Flèche mesurée au milieu de la main courante = 19 mm

Après essai

- ✓ Flèche résiduelle mesurée au milieu de la main courante = 0 mm

Suivant le chapitre NA.2.8.1: Essai dynamique sur l'extrémité du potelet central



Après essai en charge

- ✓ Flèche mesurée au niveau du poteau 100 mm
- ✓ Soulèvement des plots béton du poteau central de 55 mm.
- ✓ Glissement des potelets : n° 1 : 50 mm – n° 3 : 15 mm.

VI - CONSTATATIONS

Essais statiques

Les flèches mesurées sont inférieures à celle retenue par la norme EN ISO 14122-3 de août 2001.
 Absence de déformation résiduelle.

Essai dynamique

La flèche mesurée est inférieure à la valeur retenue par la norme EN ISO 14122-3 de août 2001.

VII - CONCLUSION

Les essais sont satisfaisants.