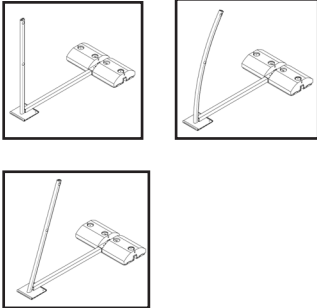


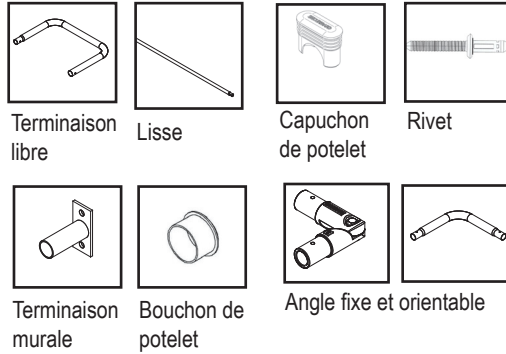
NOTICE DE MONTAGE

Éléments constitutifs du système de protection

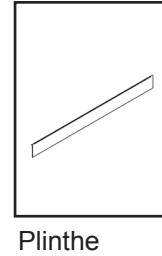
Potelets :



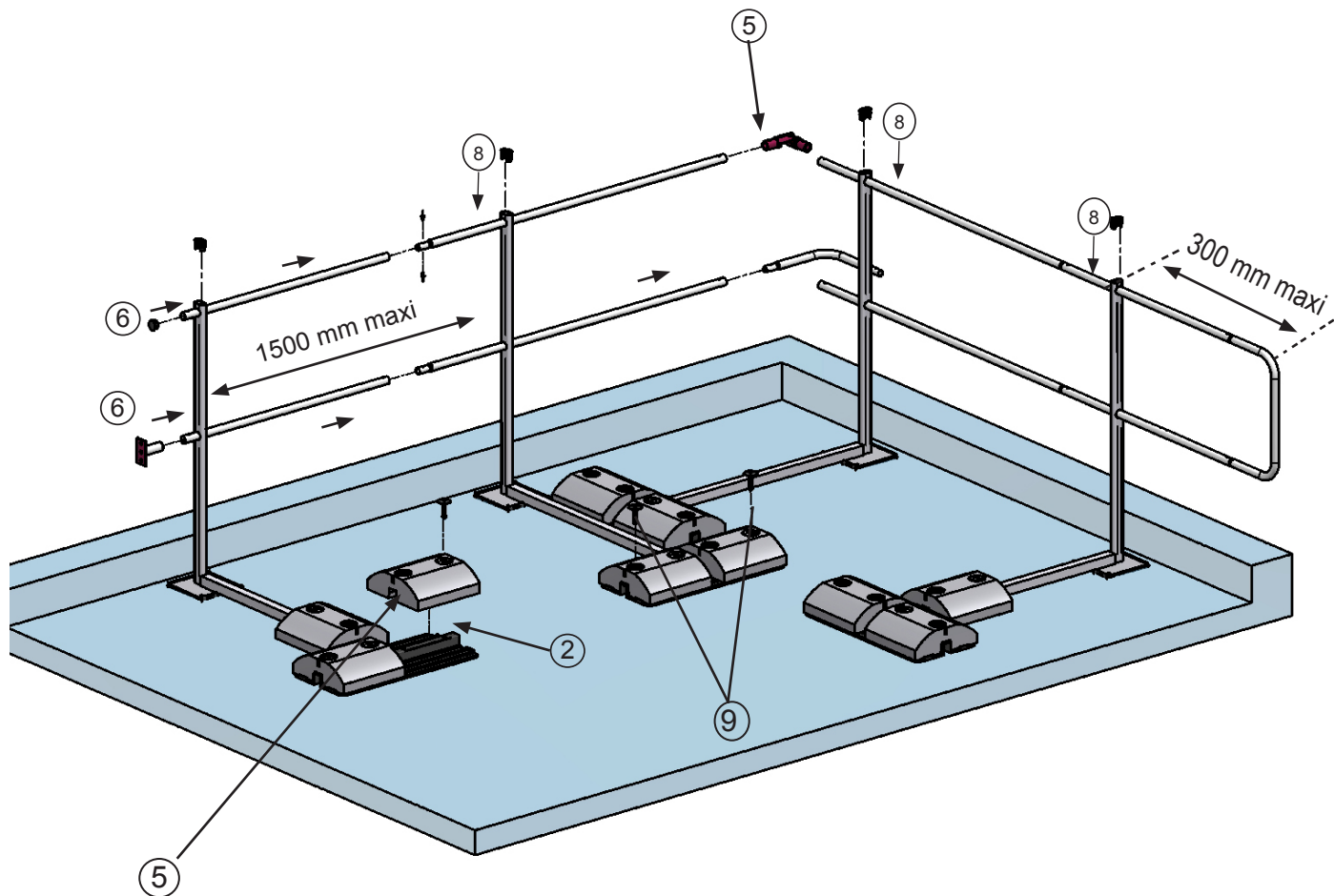
Accessoires :



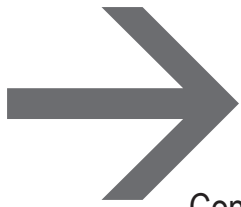
Option :



Principe de Montage du système de protection SECURIGARD®



SECURIGARD®



NOTICE DE MONTAGE

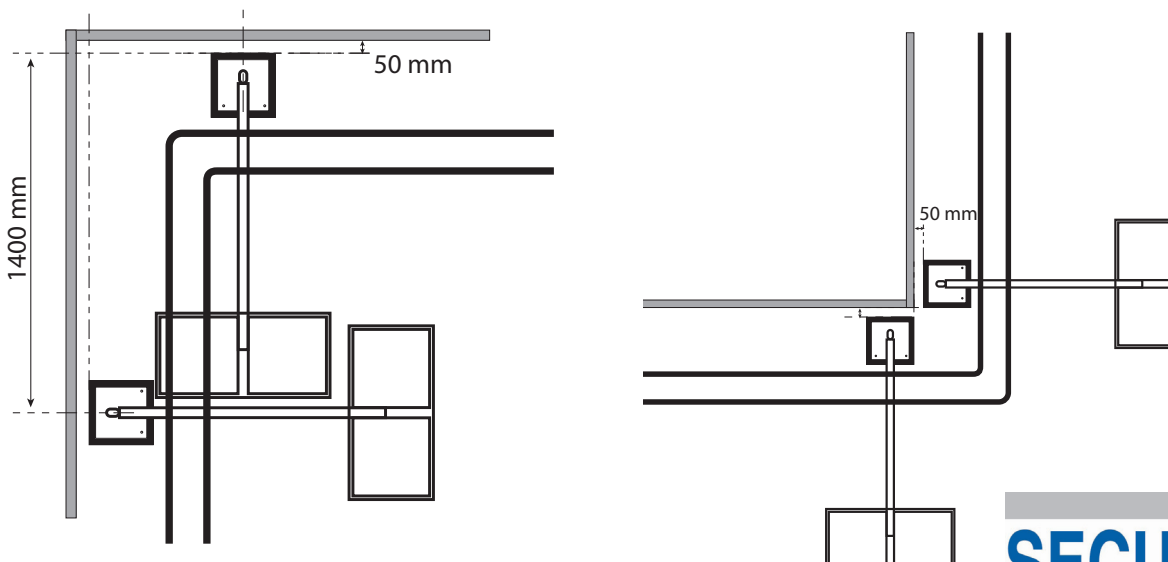
Conseils pratique de pose

- 1/ Tracer le positionnement des potelets
- 2/ Monter les semelles support de plot sur le bras de déport et les fixer à l'aide des rivets fournis.
- 3/ Positionner les potelets en respectant la configuration du montage et les entraxes indiqués sur le plan de calepinage fourni. Un réglage de la hauteur du potelet de + 4 cm est possible.
- 4/ Insérer les lisses dans les tubes. Dans le cadre de potelets teintés, utiliser les passe-lisses de protection.
- 5/ Poser les plots béton sur la semelle support. Dans le cas de terminaison libre un 3 ème plot devra être positionné sur le bras de déport (voir schéma au recto).
- 6/ Positionner les terminaisons murales si nécessaires.
- 7/ Insérer les pièces d'angles, reprendre l'opération 4. Procéder de la sorte pour chaque tronçon.
- 8/ Riveter les lisses et les pièces d'angle entre elles.
- 9/ Insérer les capuchons de potelets à l'aide d'un maillet.
- 10/ Procéder au verrouillage des plots en insérer la pièce de fixation sur le plot (1 seul par plot)
- 11/ Traiter les extrémités avec les accessoires définis pour la configuration, (terminaisons libres, obturateur de lisse).



Toutes modifications telles que les modifications des entraxes de potelets, la gestion des angles autres que celles indiquées sur le plan de calepinage sont interdites, et peuvent entraîner la non conformité du système de protection.

Gestion des angles avec le stabilic :



SECURIGARD®