

5. TYPE DE MATERIEL : Protection périmétrique de lanterneau 2,5 m avec portillon SECURIGUARD

5.1 Matériels testés

La protection périmétrique de lanterneau 2,5 m avec portillon Plan n° MLFSGSK07 01 P 1894 000A testée est constituée de :

- 3 barrières 2,5 m PROTECTION PERIM. Lanterneau SECURIGUARD

- plan n° MLFSGSK02 P 1884 000A
- plan n° P 1884 003A
- plan n° P 1884 002A
- plan n° P 1884 001A

Matière : S235JRG2

- 1 élément 2500 avec portillon PROTECTION PERIM. Lanterneau SECURIGUARD

- plan n° MLFSGSK02 01 P 1887 000A
- plan n° P 1887 600A
- plan n° P 1887 600
- plan n° P 1887 001A
- plan n° P 1887 002A
- plan n° P 1885 003A
- plan n° P 1885 004A
- plan n° P 1885 005A
- plan n° P 1895 00A
- plan n° P 1895 600A
- plan n° P 1895 601A
- plan n° P 1895 001A
- plan n° P 1895 002A
- plan n° P 1896 000A
- plan n° P 1896 001A

Matière : S235JRG2

- 4 renforts d'angle PROTECTION PERIM. Lanterneau SECURIGUARD

- plan n° MLFSGSK04 P 1888 000A
- plan n° P 1888 001A

Matière : S235JRG2

- 8 plots béton STABILIC SECURIGUARD

- plan n° MLFSGAC04 04P 1629 000A

Masse des plots béton lors des essais : 14 kg

Matière : béton.

Voir plan annexe n° 2

5.2 Conditions d'épreuve

L'ensemble de la protection périmétrique de lanterneau testé est posé sur un sol de type béton de l'atelier FRENEHARD & MICHAUX.

Voir photos n° 1 à n° 2.

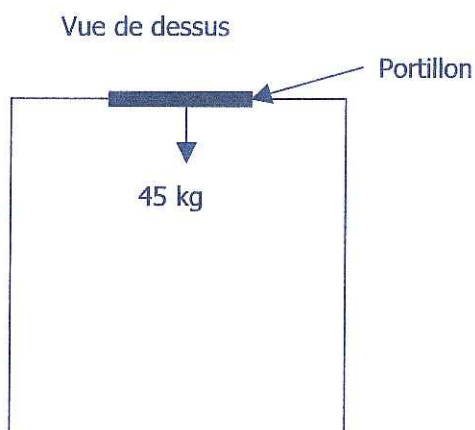
5.3 Matériels d'essai

Une charge minimum définie suivant la norme = $30 \text{ kg/m} \times \text{distance maximale entre deux potelets} = 45 \text{ kg}$.

Charge appliquée lors des essais = 45,9 kg (soit 14 plaques d'acier de 3,16 kg + le système d'attache de 1,64 kg).

5.4 Essais réalisés

Suivant le chapitre 8.2.2 : essai statique au milieu du portillon



En charge après une durée d'une minute

- flèche mesurée au milieu du portillon = 26 mm
- glissement mesuré au pied de la protection = 0 mm

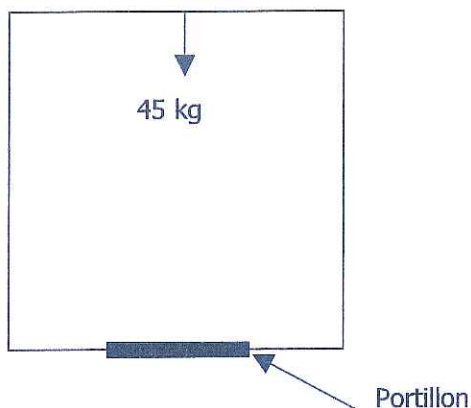
Après essai

- flèche résiduelle mesurée au milieu du portillon = 0 mm

Voir photos n° 3 à n° 5.

Suivant le chapitre 8.2.3 : essai statique au milieu de l'élément barrière (côté opposé au portillon)

Vue de dessus



En charge après une durée d'une minute

- flèche mesurée au milieu de l'élément barrière (côté opposé au portillon) = 18 mm
- glissement mesuré au pied de la protection = 0 mm

Après essai

- flèche résiduelle mesurée au milieu de l'élément barrière (côté opposé au portillon) = 2 mm

Voir photos n° 6 à n° 9

5.5 Constatations

Pas de déformation résiduelle et aucun glissement de la protection périmétrique 2,5 m ont été mesurés. Les épreuves sont satisfaisantes.

PHOTO 1



PHOTO 2

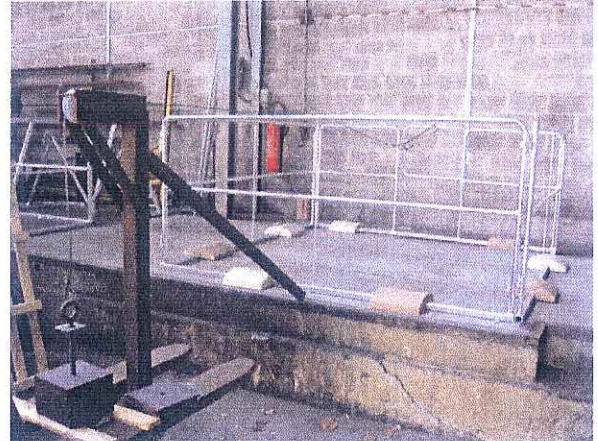


PHOTO 3



PHOTO 4



PHOTO 5



PHOTO 6

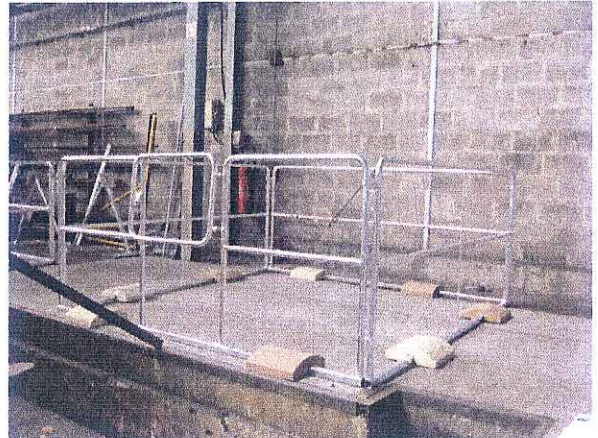


PHOTO 7

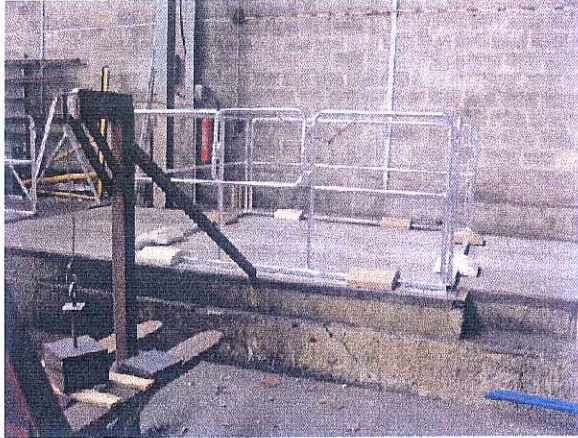


PHOTO 8

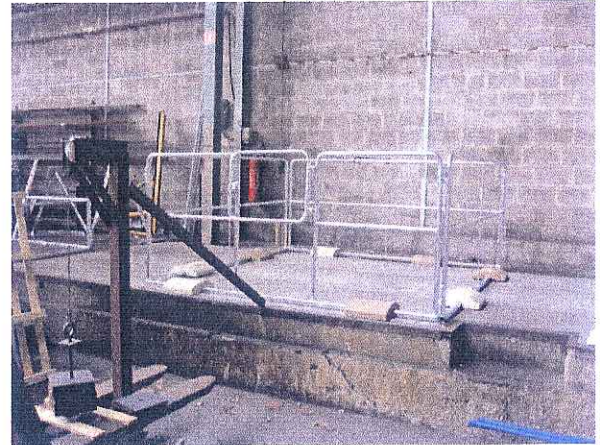
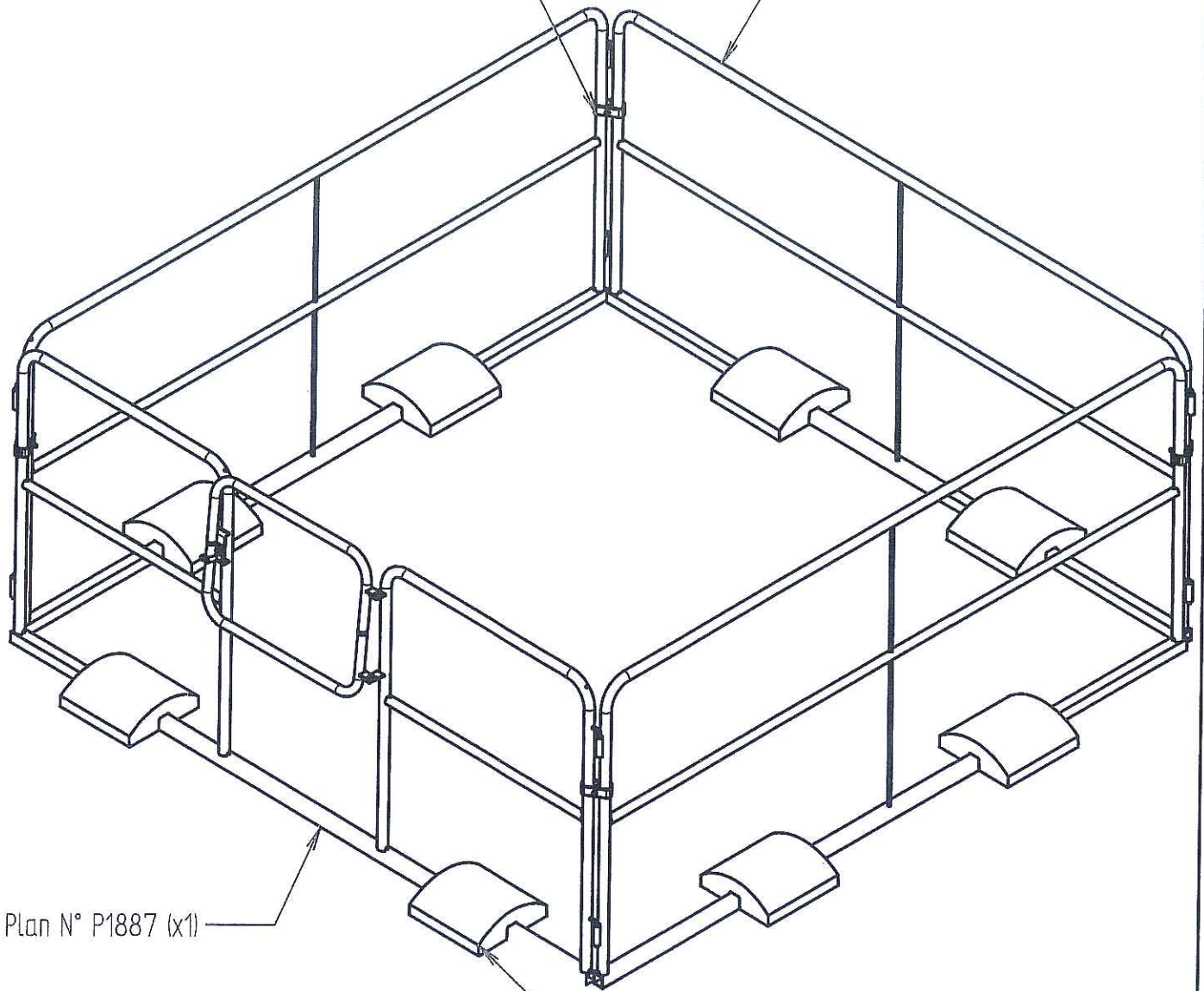


PHOTO 9



Plan N° P1888 000 (x4)

Plan N°P1884 000 (x3)

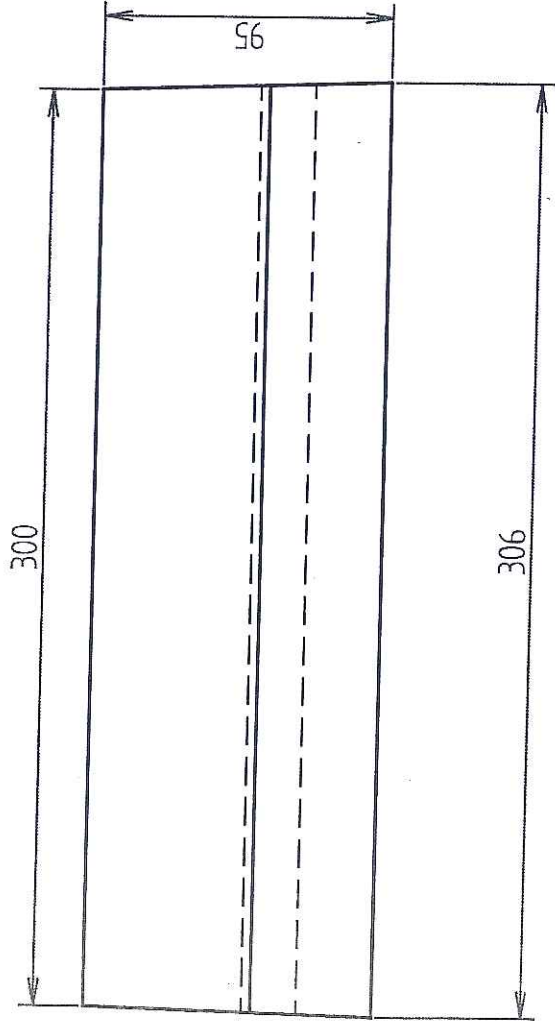


Plan N° P1887 (x1)

MLFSGAC04 04 (x8) (plot béton)
MLFSGAC04 03 (x8) (semelle géotextile)

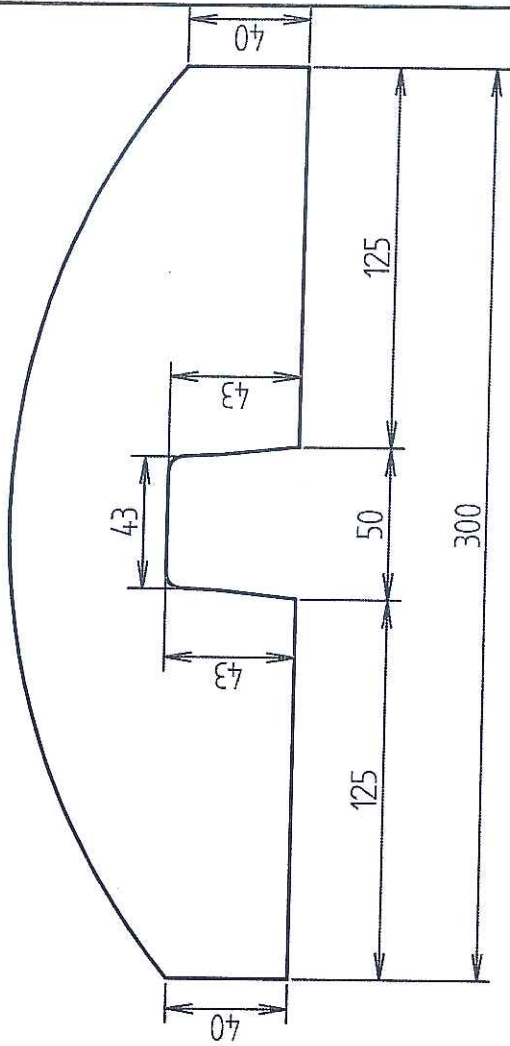
VALIDE LE : 19 MAI 2006
PAR : C. DAVID

11/05/06	A	changement désignat° "skydome" est remplacé par lanterneau	HG	
Date	Ind.	Modifications	Visa	
Matière		Nature : S235 JR G2	Long. développée :	
		Section :	T. Thermique :	
		Revêtement :	N° produit: N° outil:	
Tol. générales : ±1mm ou °		<p align="center">SECURIGARD</p> <p align="center">PRTECTION PERI. Lanterneau</p> <p align="center">2.5m avec portillon</p>		
Echelle :				Planche
Date : 24/02/2006				1/1
Dessiné par : H. GOUIN				 <p>FRENEHARD & MICHAUX</p>
Vérifié par : C. DAVID				
		Vol.	Code article	
		Nature	N° dessin	
		N° détail	Indice	
		I MLFSGSK07 01 P 1894 000A		

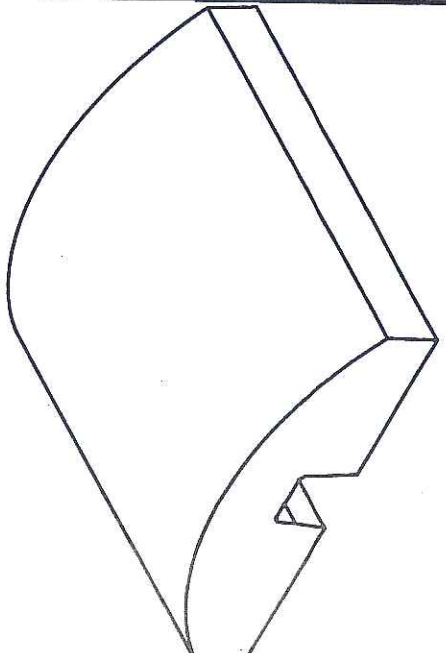



Contrôle de la masse à la réception de la marchandise
 Masse minimale=14,5kg

Masse théorique=14,8kg
 fabricant: BETOMAB



VALIDE LE : 06/06/03
PAR : JFa



20/03/2006	A	changement de codification MLFSGAC04 01 passe à MLFSGAC04 04 + MAJ	HG
Date	Ind.	Modifications	Visa
MATTERIE		Nature :béton	
Tol. générales :#1		Section :	Long. développée :
Echelle :		Revêtement :	T. Thermique :
Date : 06/06/2003		N° produit :	N° outil :
Dessiné par : H. GOUIN		SECURIGARD Plot béton STABILIC	
Vérifié par : J. FOUCAULT			
		 FRENHARD & MICHAUX SIEGE SOCIAL La Mousse-B.P. 171 61305 L'AIGLE CEDEX Tel. 02 33 84 21 21 Fax 02 33 24 45 12	
		Code article	N° dessin
		Nature	N° détail
		Indice	
		MLFSGAC04 04 P 1629 000 A	