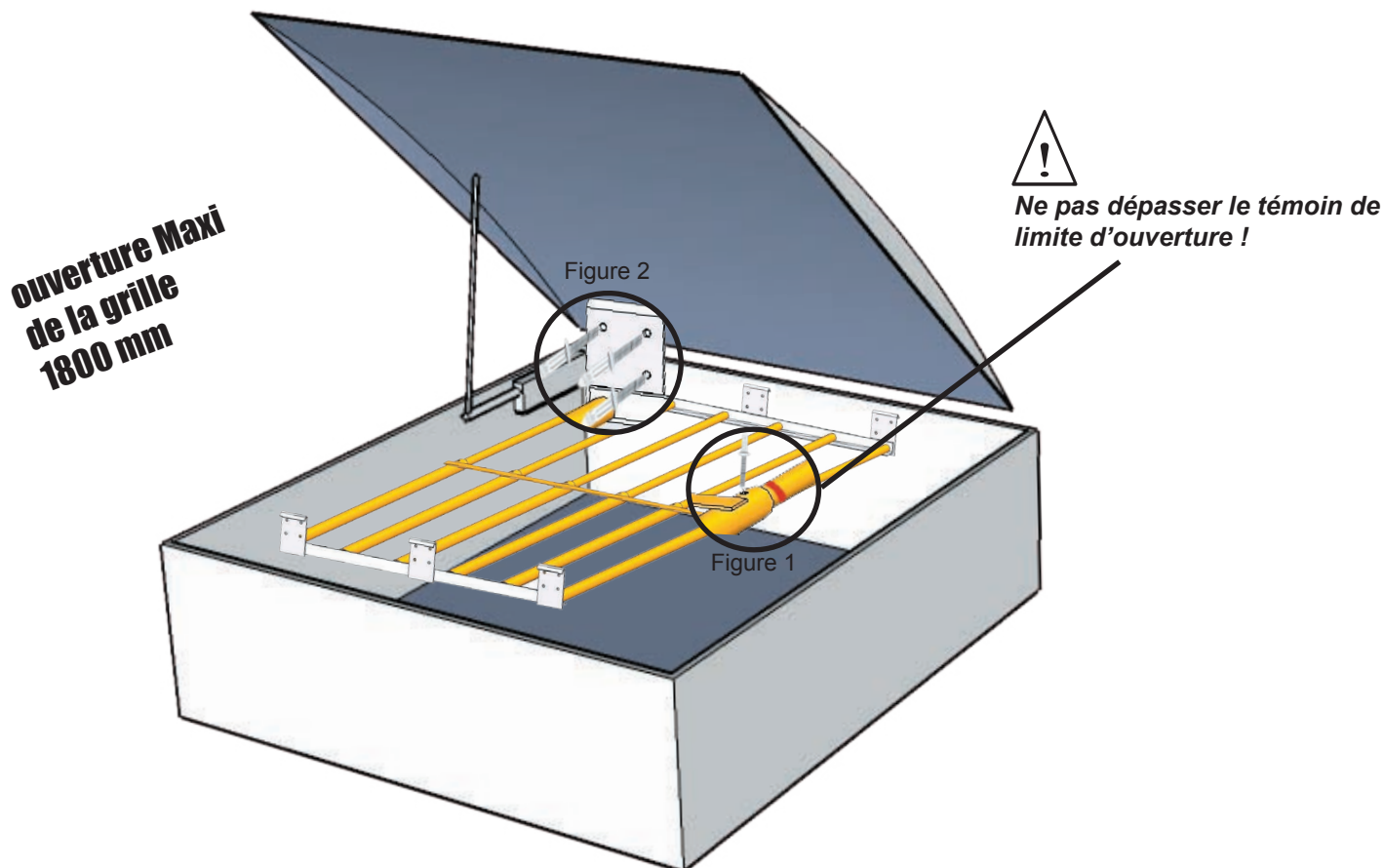


# NOTICE DE MONTAGE

Grille de protection de lanterneau **Protect 400, Protect 900, Protect 401, Protect 901**

- 1 - Régler la grille à la dimension souhaitée
- 2 - Centrer la dans la costière.
- 3- Percer le support à l'emplacement souhaité
- 4 - insérer les rivets, et sertir voir (figure 2). Puis insérer un rivet à chaque tube d'extrémité afin de bloquer l'ouverture comme indiqué figure 1



## Consigne de sécurité :

La pose des produits devra être effectuée par des personnes aptes aux travaux en hauteur, et dans les conditions de sécurité nécessaires pour ce type d'intervention.

**Il est interdit d'utiliser la grille comme point d'ancrage.**

**Toute grille sollicitée par une chute devra être remplacée.**

## Rappel des plages d'utilisation :

Ouverture	Protect 400/401	Protect 900/901
Mini (mm)	987	987
Maxi (mm)	1800	1800