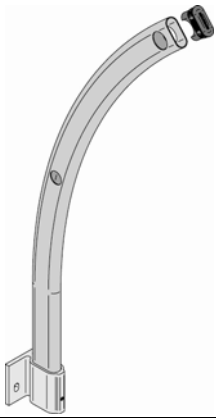


FICHE TECHNIQUE GARDE-CORPS ALUMINIUM BASTINGAGE | CINTRE | 2 LISSES FIXATION : APPLIQUE

POTELET

Hauteur main courante :
1000 mm ou 1100 mm



TYPE ACROTÈRE

Béton	OUI
Lisse Filante	OUI
Dalle	NON
Ht mini/maxi	120 à 200 mm
Larg. mini	120 mm

COTES

Ep	26 mm
Hv mini	80 mm
Hf mini	15 mm

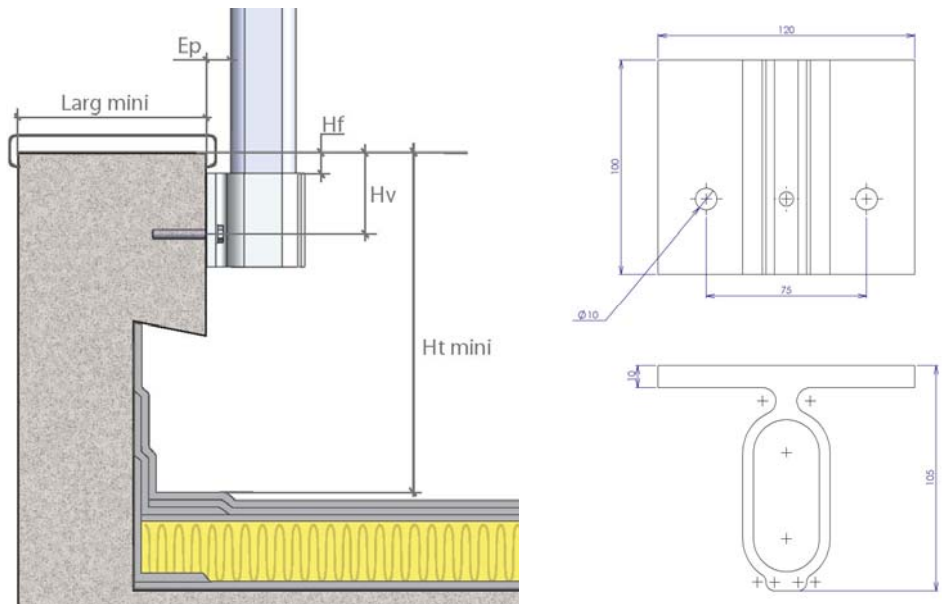
EFFORT SOUS CHARGE 45 DaN

Arrachement	322,00 daN
Cisaillement	32,00 daN

ATTESTATION

Organisme	APAVE
N°	6184537-7

Référence : MAFSGBA03/20B | Modèle teinté : MAFSBGA03T/20T



DESIGNATION

DONNEES TECHNIQUES

Matière	Aluminium 6106 T5
Revêtement	Thermolaquage ou anodisation en option
Forme et section	Tube oblong 70x30x2 mm
Diamètre lisse supérieure	Ø40
Diamètre lisse(s) intermédiaire(s)	Ø30
Type de fixation	Applique
Matière et section de la fixation	Fonte d'aluminium
Poids au ml	2,70 Kg
Entraxe maxi entre potelet	1500 mm
Condit. / Palette	1/70

CONFORME AUX NORMES NF E 85-015/ EN ISO 14122-3

DOMAINE D'APPLICATION : Garde-corps à vocation permanente plus particulièrement destinés à protéger les toitures terrasses non accessibles au public ou les terrasses techniques accessibles pour les opérations de maintenance.

CONDITIONS D'UTILISATION : L'accès des terrasses doit impérativement être interdit au public.

- Possibilité technique de fixer les garde-corps permanents sur les acrotères.
- Bâtiment ancien ou neuf.
- Fréquence de circulation sur la terrasse modérée (1 personne/ semaine).
- Structure compatible avec la surcharge engendrée (voir données techniques).
- Pour les acrotères inexistantes ou inférieurs à 10cm, l'utilisation de la plinthe SECURIGARD est obligatoire.
- A utiliser uniquement avec des chevilles inox ou galvanisées M10 de type mécanique ou chimique adaptées au support, et conformément aux spécifications du fabricant.

DUREE DE VIE : En milieu urbain moyennement pollué la durée de vie du revêtement est évaluée à trente cinq années. Cette durée de vie peut être réduite en milieu industriel pollué notamment en milieu pétrochimique ou en milieu marin fortement exposé. Dans ces deux cas nous préconisons l'utilisation d'un traitement de surface complémentaire (thermolaquage polyester 80µ, anodisation).

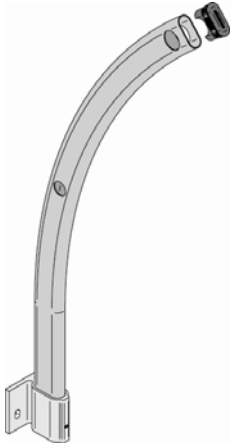
ENTRETIEN : Compte tenu de leur composition en aluminium et en acier galvanisé à chaud aucune maintenance spécifique n'est nécessaire. Toutefois, afin de préserver la qualité de la protection, nous préconisons un contrôle visuel annuel de l'ensemble de vos garde-corps de toiture terrasse. Ce contrôle sera effectué de la même façon après chaque intervention sur vos terrasses.

Les points à contrôler :

- Eléments tordus ou déboîtés.
- Présence de tous les éléments constitutifs (Lisses, plinthes, angles).
- Alignement des garde-corps.
- Contrôle du serrage des fixations en pied de potelet.
- Tout élément dégradé devra faire l'objet d'un remplacement.

RAPPEL : NOMBRE DE LISSES SELON LA HAUTEUR D'ACROTÈRE

Nb de lisses	Selon NF 85-015 (1000 mm)	Selon EN 14122 (1100 mm)
2 lisses	200 mm	120 à 200 mm
3 lisses	-	120 à 180 mm

MODÈLE FIXATION EN APPLIQUE

Fourniture et pose de garde-corps conformes aux **normes EN ISO 14122-3 et NF E85-015**, pour toitures terrasses inaccessibles au public, de type BASTINGAGE en aluminium 6106 T5 de la marque **SECURIGARD®** des **ETS FRENEHARD & MICHAUX**. Les montants verticaux du garde-corps seront constitués d'un tube en aluminium oblong de 70x30x2 mm et seront fixés sur une fixation en applique. La lisse haute du garde-corps, plus communément appelée main courante, sera constituée d'un tube en aluminium de diamètre 40 mm et devra être positionnée, au minimum, à 1000 mm au-dessus du niveau de la zone de circulation. La lisse ou les lisses intermédiaires seront constituées d'un tube, également en aluminium, de diamètre 30 mm et d'épaisseur 15 mm. L'espace libre entre les deux lisses ne devra pas excéder 500 mm. L'entraxe entre chaque potelet sera de 1500 mm maximum. Dans le cas où l'acrotère serait inférieur à 100 mm, le garde-corps sera équipé d'une plinthe (plat de 150x2 mm). La jonction des lisses sera réalisée par des angles orientables en fonte d'aluminium.