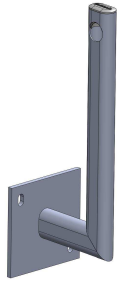


POTELET

Hauteur main courante :
1000 mm ou 1100 mm



TYPE ACROTÈRE

Béton	OUI
Lisse Filante	OUI
Dalle	NON
Ht mini/maxi	480 à 1030 mm
Larg. mini	120 mm

COTES

Hf	50 mm
Ep	100mm

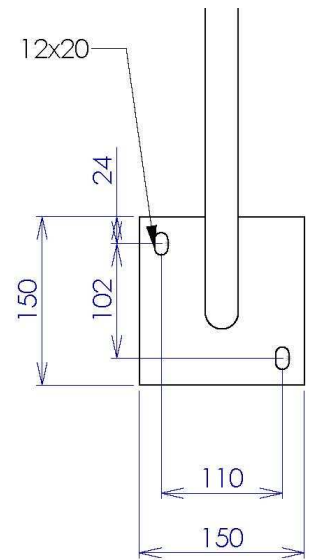
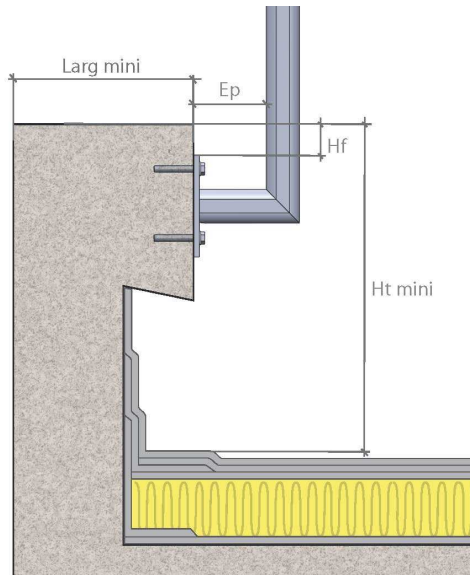
EFFORT SOUS CHARGE 45 DaN

Arrachement	272,00 DaN
Cisaillement	3,00 DaN

ATTESTATION

Organisme	APAVE
N°	3071298-5

Référence : MLFSGOV05/11G | Modèle teinté : MLFSGOV05T/11T



DESIGNATION

DONNEES TECHNIQUES

Matière	Acier S235 JR G2
Revêtement	Galvanisation à chaud (thermolaquage en option)
Forme et section	Tube oblong 50x30x2 mm
Diamètre lisse supérieure	Ø30
Diamètre lisse(s) intermédiaire(s)	-
Type de fixation	Applique
Matière et section de la fixation	Acier S235 JR G2
Poids au ml	3,40 Kg
Entraxe maxi entre potelet	1500 mm
Condit / Palette	1/70

CONFORME AUX NORMES NF E 85-015/ EN ISO 14122-3

DOMAINE D'APPLICATION :

Garde-corps à vocation permanente plus particulièrement destinés à protéger les toitures terrasses non accessibles au public ou les terrasses techniques accessibles pour les opérations de maintenance.

CONDITIONS D'UTILISATION :

L'accès des terrasses doit impérativement être interdit au public.

- Possibilité technique de fixer les garde-corps permanents sur les acrotères.
- Bâtiment ancien ou neuf.
- Fréquence de circulation sur la terrasse modérée (1 personne/ semaine).
- Structure compatible avec la surcharge engendrée (voir données techniques).
- A utiliser uniquement avec des chevilles inox ou galvanisées M10 de type mécanique ou chimique adaptées au support, et conformément aux spécifications du fabricant.

DUREE DE VIE :

En milieu urbain moyennement pollué la durée de vie des garde-corps est évaluée à une trentaine d'années. Cette durée de vie peut être réduite en milieu industriel pollué notamment en milieu pétrochimique ou en milieu marin fortement exposé (voir classification C1 à C5, nous consulter). Dans ces deux cas, nous préconisons l'utilisation d'un traitement de surface complémentaire (Thermolaquage polyester 80µ Qualicoat).

ENTRETIEN :

Compte tenu de leur composition en acier galvanisé à chaud aucune maintenance spécifique n'est nécessaire. Toutefois, afin de préserver la qualité de la protection, nous préconisons un contrôle visuel annuel de l'ensemble de vos garde-corps de toiture terrasse. Ce contrôle sera effectué de la même façon après chaque intervention sur vos terrasses.

Les points à contrôler :

- Eléments tordus ou déboîtés.
- Présence de tous les éléments constitutifs (Lisses, plinthes, angles).
- Alignement des garde-corps.
- Contrôle du serrage des fixations en pied de potelet.
- **Tout élément dégradé devra faire l'objet d'un remplacement.**

RAPPEL: NOMBRE DE LISSES SELON LA HAUTEUR D'ACROTÈRE

Nb de lisses	Selon NF 85-015 (1000 mm)	Selon EN 14122 (1100 mm)
1 lisse	480 à 930 mm	580 à 1030 mm
2 lisses	200 à 470 mm	200 à 570 mm