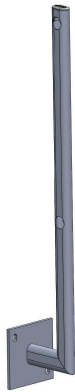


FICHE TECHNIQUE GARDE-CORPS ACIER OVALIC | DROIT DEPORTE 100MM | 2 LISSES FIXATION : APPLIQUE

POTELET

Hauteur main courante :
1000 mm ou 1100 mm



TYPE ACROTÈRE

Béton	OUI
Lisse Filante	OUI
Dalle	NON
Ht mini/maxi	200 à 570 mm
Larg. mini	120 mm

COTES

Hf	50 mm
Ep	100mm

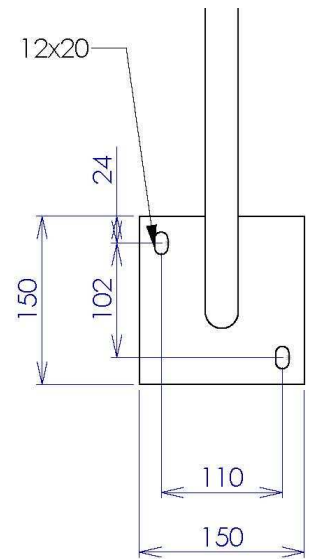
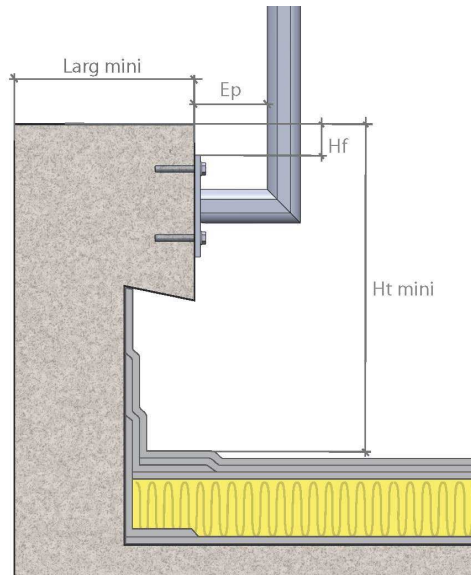
EFFORT SOUS CHARGE 45 DaN

Arrachement	272,00 DaN
Cisaillement	3,00 DaN

ATTESTATION

Organisme	APAVE
N°	3071298-5

Référence : MLFSGOV05/21G | Modèle teinté : MLFSGOV05T/21T



DESIGNATION

DONNEES TECHNIQUES

Matière	Acier S235 JR G2
Revêtement	Galvanisation à chaud (thermolaquage en option)
Forme et section	Tube oblong 50x30x2 mm
Diamètre lisse supérieure	Ø30
Diamètre lisse(s) intermédiaire(s)	Ø30
Type de fixation	Applique
Matière et section de la fixation	Acier S235 JR G2
Poids au ml	4,90kg
Entraxe maxi entre potelet	1500 mm
Condit / Palette	1/70

CONFORME AUX NORMES NF E 85-015/ EN ISO 14122-3

DOMAINE D'APPLICATION :

Garde-corps à vocation permanente plus particulièrement destinés à protéger les toitures terrasses non accessibles au public ou les terrasses techniques accessibles pour les opérations de maintenance.

CONDITIONS D'UTILISATION :

L'accès des terrasses doit impérativement être interdit au public.

- Possibilité technique de fixer les garde-corps permanents sur les acrotères.
- Bâtiment ancien ou neuf.
- Fréquence de circulation sur la terrasse modérée (1 personne/semaine).
- Structure compatible avec la surcharge engendrée (voir données techniques).
- A utiliser uniquement avec des chevilles inox ou galvanisées **M10** de type mécanique ou chimique adaptées au support, et conformément aux spécifications du fabricant.

DUREE DE VIE :

En milieu urbain moyennement pollué la durée de vie des garde-corps est évaluée à une trentaine d'années. Cette durée de vie peut être réduite en milieu industriel pollué notamment en milieu pétrochimique ou en milieu marin fortement exposé (voir classification C1 à C5, nous consulter). Dans ces deux cas, nous préconisons l'utilisation d'un traitement de surface complémentaire (Thermolaquage polyester 80µ Qualicoat).

ENTRETIEN :

Compte tenu de leur composition en acier galvanisé à chaud aucune maintenance spécifique n'est nécessaire. Toutefois, afin de préserver la qualité de la protection, nous préconisons un contrôle visuel annuel de l'ensemble de vos garde-corps de toiture terrasse. Ce contrôle sera effectué de la même façon après chaque intervention sur vos terrasses.

Les points à contrôler :

- Eléments tordus ou déboîtés.
- Présence de tous les éléments constitutifs (Lisses, plinthes, angles).
- Alignement des garde-corps.
- Contrôle du serrage des fixations en pied de potelet.
- Tout élément dégradé devra faire l'objet d'un remplacement.

RAPPEL: NOMBRE DE LISSES SELON LA HAUTEUR D'ACROTÈRE

Nb de lisses	Selon NF 85-015 (1000 mm)	Selon EN 14122 (1100 mm)
1 lisse	480 à 930 mm	580 à 1030 mm
2 lisses	200 à 470 mm	200 à 570 mm