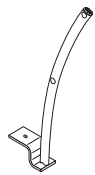


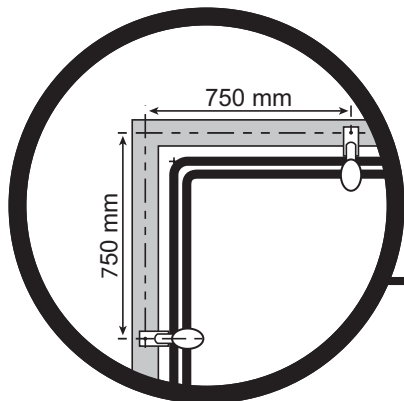
NOTICE DE MONTAGE

BASTINGAGE®
sur Z
Réf : MLFSGBA01

BASTINGAGE®
sur platine
Réf : MLFSGBA02



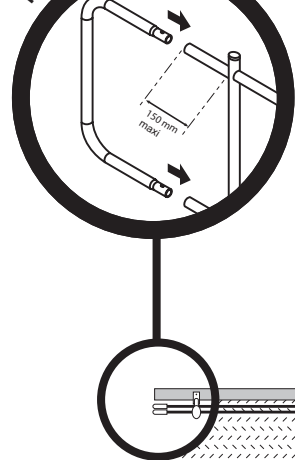
**ESPACEMENT MAXIMUM
ENTRE POTELET 1500 mm**



Maxi
1500 mm

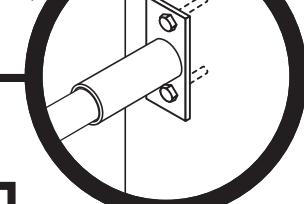
Mur ou
édicule

Terminaison libre

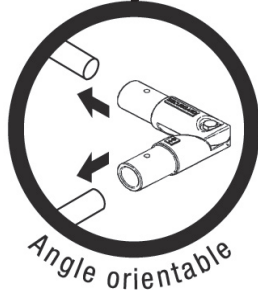


Acrotère >

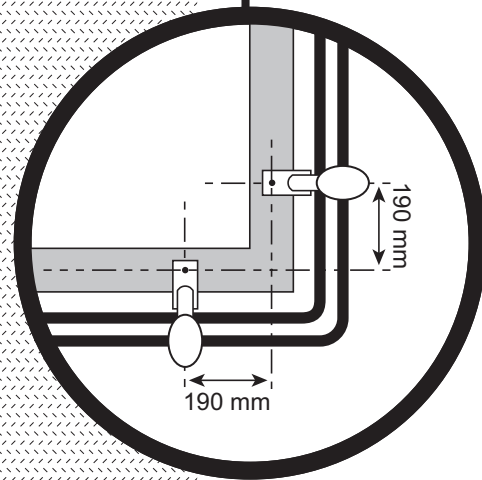
Terminaison murale



Maxi 1500 mm



Angle orientable



190 mm

190 mm

SECURIGARD®

NOTICE DE MONTAGE

BASTINGAGE® sur Z, BASTINGAGE® sur platine

Matériel à prévoir

- 1 cordeau
- 1 bombe galvanisation à froid type « Galva Mat »
- 1 scie à métaux
- 1 pince coupante (pour décercler les palettes)
- 1 pince à rivet avec embout 5,2 mm
- 1 visseuse et des vis autoforeuses (si pose de plinthes)

Principes généraux de calepinage

Réaliser le calepinage de la terrasse à équiper pour définir le nombre de potelets par linéaire à installer ainsi que le nombre d'angles et autres accessoires à prévoir. Tenir compte des cotes des angles indiquées au recto.

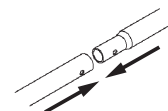
Procédure de montage

- 1• Répartir les palettes sur la terrasse. Nos palettes pèsent au maximum 450 Kg

⚠ Veiller à respecter la charge admissible par la terrasse, et notamment par le complexe d'étanchéité.

- 2• A l'aide d'un cordeau, positionner les potelets à intervalles réguliers le long de l'acrotère. En fonction du modèle à poser, se référer au catalogue pour prendre connaissance des contraintes liées au perçage. Boulonner ou cheviller sans bloquer l'écrou. En chevillage chimique, la fixation doit être à au moins 30 mm du bord. Cette distance est portée à 65 mm en chevillage mécanique. Ces distances peuvent varier en fonction du fabricant de cheville.

- 3• Glisser les lisses à l'intérieur des trous des potelets sur les deux niveaux (main courante et lisse intermédiaire). Les lisses s'emboîtent entre elles (système mâle-femelle).



- 4• Ajuster l'alignement et bloquer les fixations.

- 5• A chaque extrémité, mettre en place un angle (si le linéaire se poursuit) ou une terminaison (si le linéaire est interrompu). Voir au recto.

- Terminaison libre ou bouchon de lisse
- Angle fixe (pour les angles à 90°)
- Terminaison murale (le long d'un mur)
- Angle orientable

La coupe des lisses nécessite souvent le traitement des extrémités. L'utilisation d'une bombe de galvanisation à froid est nécessaire dès lors qu'il y a coupe.

- 6• Procéder au rivetage des lisses.

- 7• Si la terrasse est dépourvue d'acrotère ou si celui-ci est inférieur à 100 mm de hauteur, mettre en place une plinthe. Celle-ci se fixe aux potelets à l'aide de vis autoforeuses. Le pli de la plinthe est à positionner en haut.