

## SELECTION DU PRODUIT SELON LA ZONE DE VENT ET LA HAUTEUR D'ACROTERE

CONFIGURATION EN FONCTION DE LA ZONE DE VENT ET DE LA HAUTEUR DU BATIMENT H

VERSION NORD - FIXATION APPLIQUE ET Z				
HAUTEUR H DU BATIMENT	ZONE DE VENT 1	ZONE DE VENT 2	ZONE DE VENT 3	ZONE DE VENT 4
H < 10 m		C2		
H < 15 m				
H < 20 m				
H < 25 m				
H < 30 m				
H < 35 m				
H < 40 m				
H < 45 m				
H < 50 m				
H < 55 m				
H < 60 m				

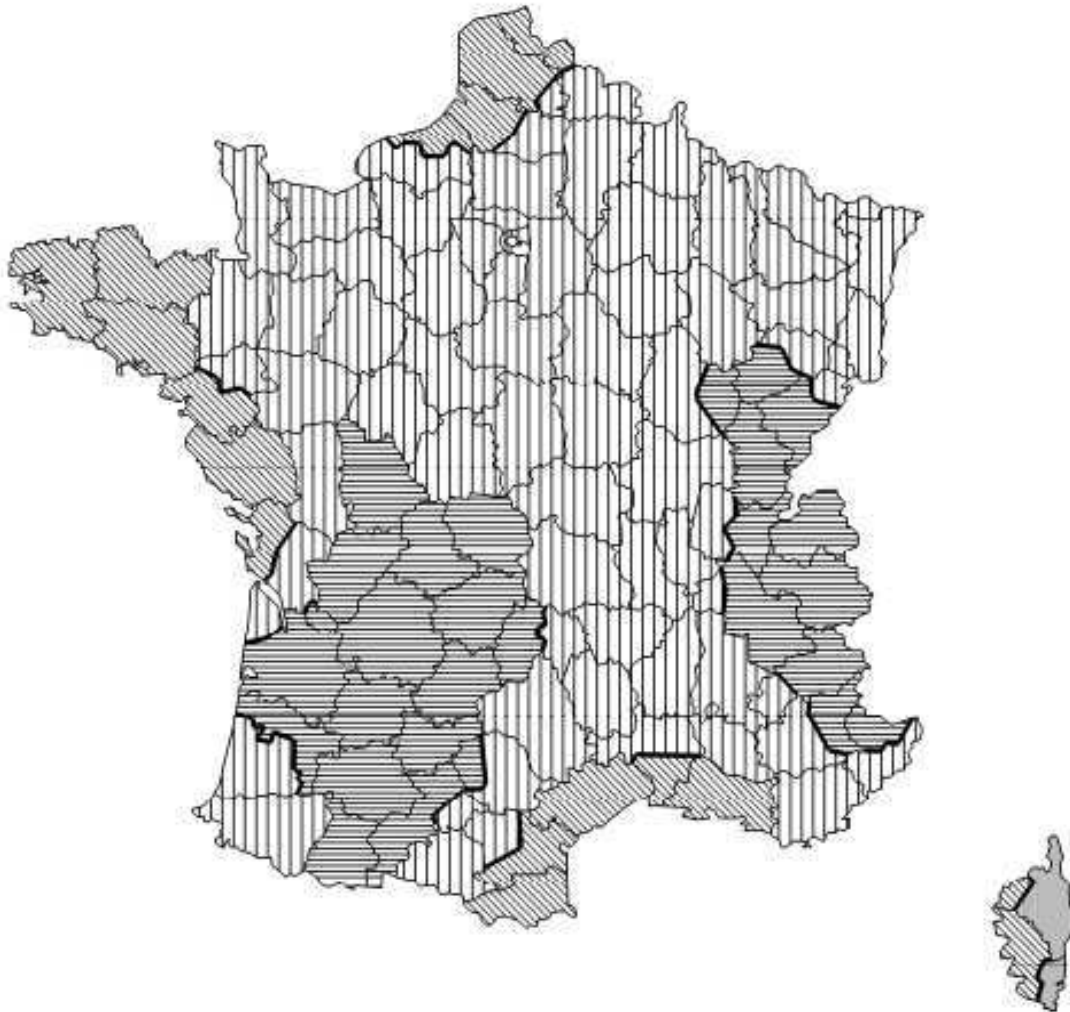
REFERENCES CORRESPONDANTES AUX CONFIGURATIONS

CONFIGURATION	REFERENCE	DESCRIPTION
C2	<b>MLFSGOV12 01G</b>	Potelet photovoltaïque Nord 30° sur Z pour acrotère 100-750
	<b>MLFSGOV13 01G</b>	Potelet droit photovoltaïque Nord 30° en applique pour acrotère 320-650

**CARTE DES ZONES DE VENT - DTU NV65 :****CARTE DES ZONES DE VENT - DTU NV65 :**

Règles définissant les effets de la neige et du vent sur les constructions et annexes

France métropolitaine : carte des zones de vent.



Zones :

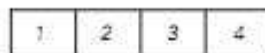
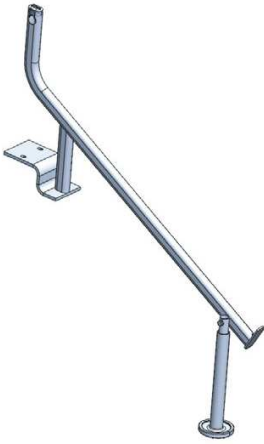


Figure R-III-1

## FICHE TECHNIQUE GARDE-CORPS ACIER OVALIC POUR MODULE PHOTOVOLTAÏQUE | VERSION NORD | ZONE DE VENT 1, 2, 3 ET 4 | FIXATION : Z

### POTELET

Hauteur lisse supérieure :  
1100 mm



### TYPE ACROTÈRE

Béton	OUI
Lisse Filante	OUI
Dalle	NON
Ht mini/maxi	100 à 750 mm
Larg. mini	120 mm

### COTES

Hf	50 mm
Hc	20 mm
Ez	30 mm
Ep	52 mm
Ev	60 mm

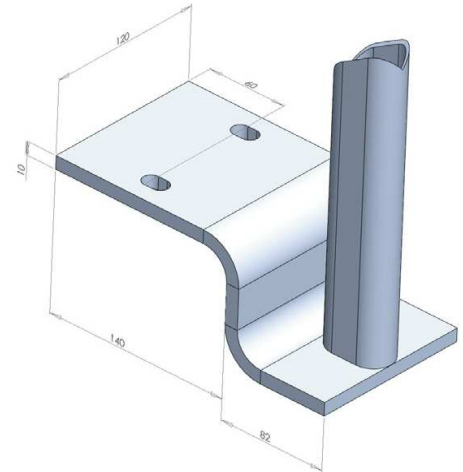
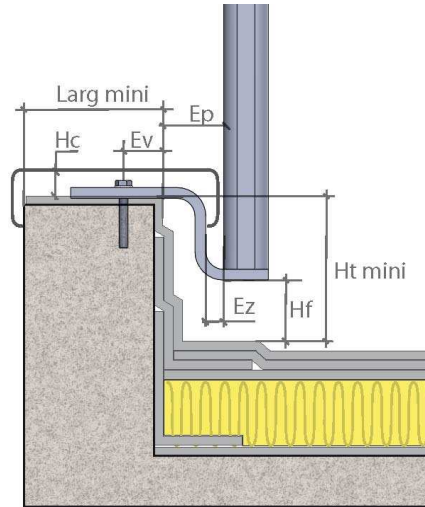
### EFFORT SOUS CHARGE 45 DaN

Arrachement	813 DaN
Cisaillement	313 DaN

### ATTESTATION

Organisme	VERITAS
N°	2178443/ 1/1

Référence : MLFSGOV12/01G | Modèle teinté : MLFSGOV12T/01T



### DESIGNATION

Matière

### DONNEES TECHNIQUES

Acier type S 235 JR G2

Revêtement

Galvanisation à chaud (thermolaquage en option, excepté pour l'attache panneau)

Forme et section

Tube oblong 50x30x2 mm

Diamètre lisse supérieure

Ø30

Type de fixation

Sur Z

Longueur du bracon

Longueur réglable

Poids maxi du potelet (plot non inclus)

7.86 kg

Poids ml (entraxe type de 850 mm)

8.65 kg

Inclinaison module

30° (+/- 2°)

Type de module

Module cadré aluminium uniquement (avec trous de fixation)

Taille maxi du module (cadre inclus)

1665x990 mm, pose en mode paysage (Lxl)

Entraxe maxi entre potelet

Fonction du module utilisé

Condit / Palette

1/40

**CONFORME AUX NORMES NF E 85-015/ EN ISO 14122-3**

### DOMAINE D'APPLICATION :

Garde-corps permanents destinés à protéger les toitures terrasses non accessibles au public ou les terrasses techniques accessibles pour les opérations de maintenance tout en accueillant un module PV.

### CONDITIONS D'UTILISATION :

L'accès des terrasses doit être impérativement interdit au public.

- Les garde-corps PV doivent impérativement accueillir un module photovoltaïque. Dans le cas contraire, le respect de la norme ne sera pas assuré.
- Possibilité technique de fixer les garde-corps permanents sur les acrotères.
- Bâtiment ancien, ou neuf.
- Structure compatible avec la surcharge engendrée, (voir données techniques).
- A utiliser uniquement avec des chevilles inox ou galvanisées à chaud M10 de type mécanique ou chimique adaptées au support, et conformément aux spécifications du fabricant.
- Dans le cas d'une fixation sur lisse filante acier utiliser des boulons de qualité 8.8 minimum
- Compatible uniquement avec des modules photovoltaïques munis d'un cadre aluminium.

### DUREE DE VIE :

En milieu urbain moyennement pollué la durée de vie des garde-corps est évaluée à une trentaine d'années. Cette durée de vie peut être réduite en milieu industriel pollué notamment en milieu pétrochimique ou en milieu marin fortement exposé (voir classification C1 à C5, nous consulter). Dans ces deux cas, nous préconisons l'utilisation d'un traitement de surface complémentaire (Thermolaquage polyester 80µ Qualicoat).

### ENTRETIEN :

Compte tenu de leur composition en acier galvanisé à chaud, selon les recommandations de la norme NF EN 1461, aucune maintenance spécifique n'est nécessaire. Toutefois, afin de préserver la qualité de la protection, nous préconisons un contrôle visuel annuel de l'ensemble de vos garde-corps de toiture terrasse. Ce contrôle sera effectué de la même façon après chaque intervention sur vos terrasses.

### Les points à contrôler :

- Eléments tordus ou déboîtés.
- Présence de tous les éléments constitutifs (Lisses, plinthes, angles).
- Alignement des garde-corps.
- Contrôle du serrage des fixations en pied de potelet.
- **Tout élément dégradé devra faire l'objet d'un remplacement.**

## FICHE TECHNIQUE GARDE-CORPS ACIER OVALIC POUR MODULE PHOTOVOLTAÏQUE | VERSION NORD | ZONE DE VENT 1, 2, 3 ET 4 | FIXATION : APPLIQUE

### POTELET

Hauteur lisse supérieure :  
**1100 mm**



### TYPE ACROTÈRE

Béton	OUI
Lisse Filante	OUI
Dalle	NON
Ht mini/maxi	320 à 650 mm
Larg. mini	120 mm

### COTES

Hf mini	100mm
Hp mini	50 mm
Hc maxi	65 mm
Lc maxi	52 mm

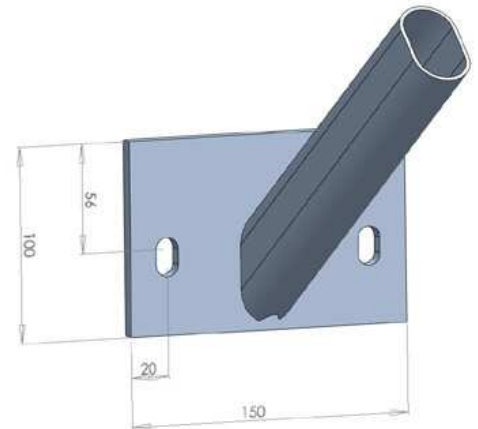
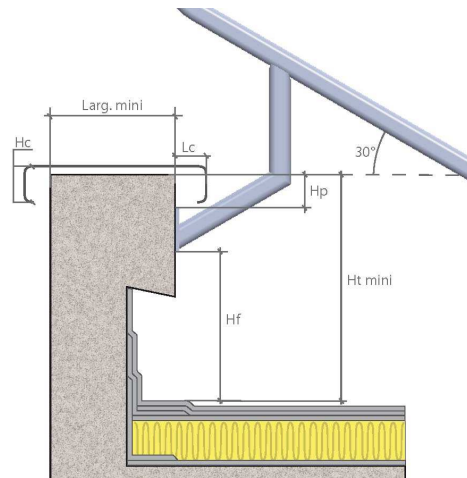
### EFFORT SOUS CHARGE 45 DaN

Arrachement	611 DaN
Cisaillement	319 DaN

### ATTESTATION

Organisme	VERITAS
N°	2178443/ 1/1

Référence : MLFSGOV13/01G | Modèle teinté : MLFSGOV13T/01T



DESIGNATION	DONNEES TECHNIQUES
<b>Matière</b>	Acier type S 235 JR G2
<b>Revêtement</b>	Galvanisation à chaud (thermolaquage en option, excepté pour l'attache panneau)
<b>Forme et section</b>	Tube oblong 50x30x2 mm
<b>Diamètre lisse supérieure</b>	Ø30
<b>Type de fixation</b>	Applique 150x150 mm
<b>Matière et section de la fixation</b>	Acier S235 JR G2 60x40x3 mm
<b>Longueur du bracon</b>	Longueur réglable
<b>Poids maxi du potelet (plot non inclus)</b>	6.37 kg
<b>Poids ml (entraxe type de 850 mm)</b>	7.01 kg
<b>Inclinaison module</b>	30° (+/- 2°)
<b>Type de module</b>	Module cadré aluminium uniquement (avec trous de fixation)
<b>Taille maxi du module (cadre inclus)</b>	1665x990 mm, pose en mode paysage (Lxl)
<b>Entraxe maxi entre potelet</b>	Fonction du module utilisé
<b>Condit / Palette</b>	1/40

**CONFORME AUX NORMES NF E 85-015/ EN ISO 14122-3**

### DOMAINE D'APPLICATION :

Garde-corps permanents destinés à protéger les toitures terrasses non accessibles au public ou les terrasses techniques accessibles pour les opérations de maintenance tout en accueillant un module PV.

### CONDITIONS D'UTILISATION :

**L'accès des terrasses doit être impérativement interdit au public.**

- Les garde-corps PV doivent impérativement accueillir un module photovoltaïque. Dans le cas contraire, le respect de la norme ne sera pas assuré.
- Possibilité technique de fixer les garde-corps permanents sur les acrotères.
- Bâtiment ancien, ou neuf.
- Structure compatible avec la surcharge engendrée, (voir données techniques).
- A utiliser uniquement avec des chevilles inox ou galvanisées à chaud **M10** de type mécanique ou chimique adaptées au support, et conformément aux spécifications du fabricant.
- Dans le cas d'une fixation sur lisse filante acier utiliser des boulons de qualité 8.8 minimum
- Compatible uniquement avec des modules photovoltaïques munis d'un cadre aluminium.

### DUREE DE VIE :

En milieu urbain moyennement pollué la durée de vie des garde-corps est évaluée à une trentaine d'années. Cette durée de vie peut être réduite en milieu industriel pollué notamment en milieu pétrochimique ou en milieu marin fortement exposé (voir classification C1 à C5, nous consulter). Dans ces deux cas, nous préconisons l'utilisation d'un traitement de surface complémentaire (Thermolaquage polyester 80µ Qualicoat).

### ENTRETIEN :

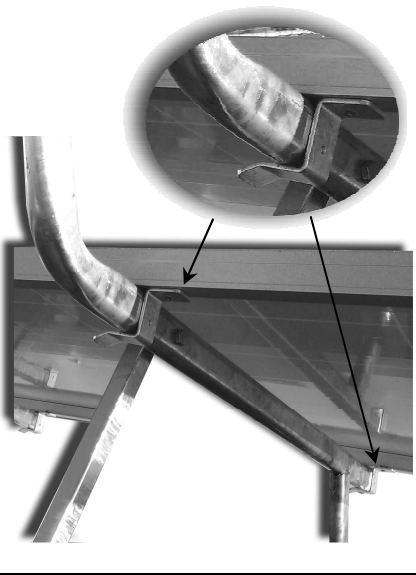
Compte tenu de leur composition en acier galvanisé à chaud, selon les recommandations de la norme NF EN 1461, aucune maintenance spécifique n'est nécessaire. Toutefois, afin de préserver la qualité de la protection, nous préconisons un contrôle visuel annuel de l'ensemble de vos garde-corps de toiture terrasse. Ce contrôle sera effectué de la même façon après chaque intervention sur vos terrasses.

#### Les points à contrôler :

- Eléments tordus ou déboîtés.
- Présence de tous les éléments constitutifs (Lisses, plinthes, angles).
- Aligement des garde-corps.
- Contrôle du serrage des fixations en pied de potelet.
- **Tout élément dégradé devra faire l'objet d'un remplacement.**

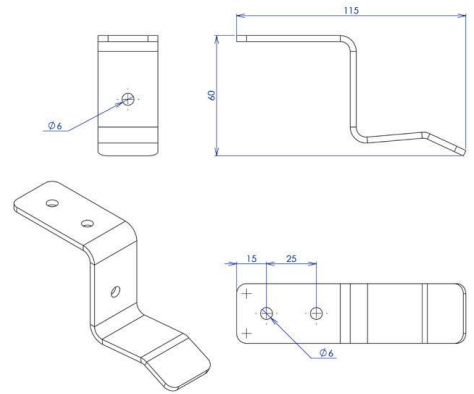
## FICHE TECHNIQUE GARDE-CORPS ACIER OVALIC POUR MODULE PHOTOVOLTAÏQUE | VERSION NORD | FIXATION : APPLIQUE ET Z

### LIAISON MODULE GARDE-CORPS



### ACCESSOIRES FOURNIS AVEC LE POTELET

#### Patte de fixation module



DESIGNATION	REFERENCES	QUANTITE
Vis autoperceuse TH Ø 4.8x16 Inox A2	MLFSGAC 06/04	2
Patte de fixation de module	MLFSGAC 11/01	2

**Visserie pour fixation de la patte sur le module non fournie**

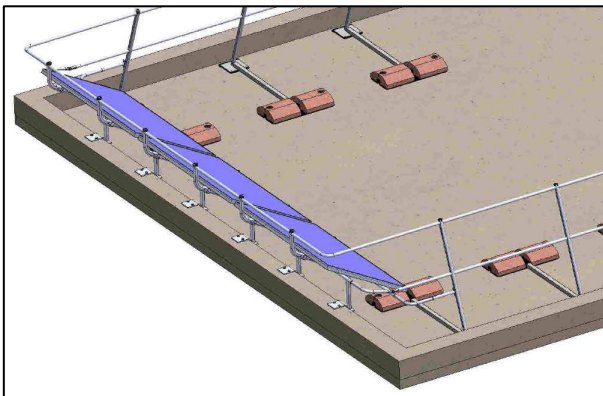
### PRINCIPE DE CALPINAGE :

Détermination du nombre de module :

$$R \text{ (résultat arrondi à l'inférieur)} = \frac{\text{Longueur du tronçon}}{\text{Dimension du module} + 70 \text{ mm}}$$

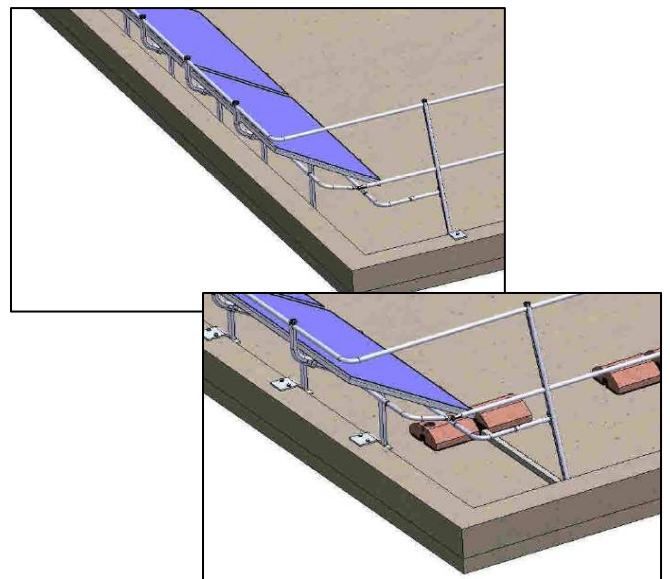
Rx2 = Nombre de potelets nécessaires.

Dans certains cas un potelet supplémentaire devra être prévu (voir exemple ci-dessous).



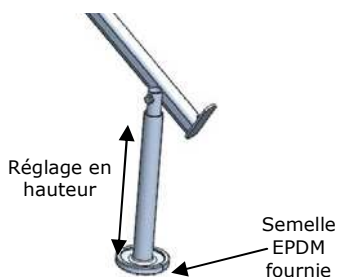
### GESTION DES ANGLES :

Raccordement avec des garde-corps existants



### REGLAGE SUR CHANTIER :

Le bracon permet un appui du garde-corps sur la terrasse et limite ainsi les efforts dus au vent qui pourraient être générés sur le module. La mise à longueur se fait sur chantier en fonction de la hauteur d'acrotère. Une semelle EPDM est fournie avec le potelet pour garantir la protection de l'étanchéité.



### COMPOSITION DES PACKS ANGLES POUR LISSES BASSES :

Les packs angles pour lisses basses permettent la liaison entre les garde-corps pour modules photovoltaïques et les autres garde-corps de la gamme SECURIGARD, qu'ils soient droits, inclinés ou cintrés, et de type fixes ou autoportants.

Les packs sont composés de :

DESIGNATION	REFERENCES	QUANTITE
Terminaison sur potelet	MLFSGAC03/06G	3
Angle fixe 90°	MLFSGAC02/02G	2
Angle orientable	MAFSGAC02/12B	1

### ACCESSOIRES :

DESIGNATION	REFERENCES	CONDIT.
Pige de pose pour Z	MLFSGAC11/02	1